

# LEGUAN<sup>®</sup>

## Henkilönostimet

Edelläkävijä - I25

Moderni - I35

Vankka ja vakaa - I60



**Leguan henkilönostimet on suunniteltu vaativaan ammatti- ja vuokrauskäyttöön. Leguanin kehittämä konsepti on kestävä, monipuolinen, nopea ja helppokäyttöinen. Sama nostinmalli sopii sisälle, ulos, maastoon ja parketille.**







## Nopein luokassaan

- ajonopeus on jopa 4,5 km/h
- puomistolla voidaan ajaa useita liikkeitä samanaikaisesti
- työkori voidaan ajaa lyhintä reittiä kohteeseen
- nopea automaattipystytys toimii myös kaltevilla kohteissa
- työkorissa on pikairrotus



## Kaikille pinnoille ja maastoon

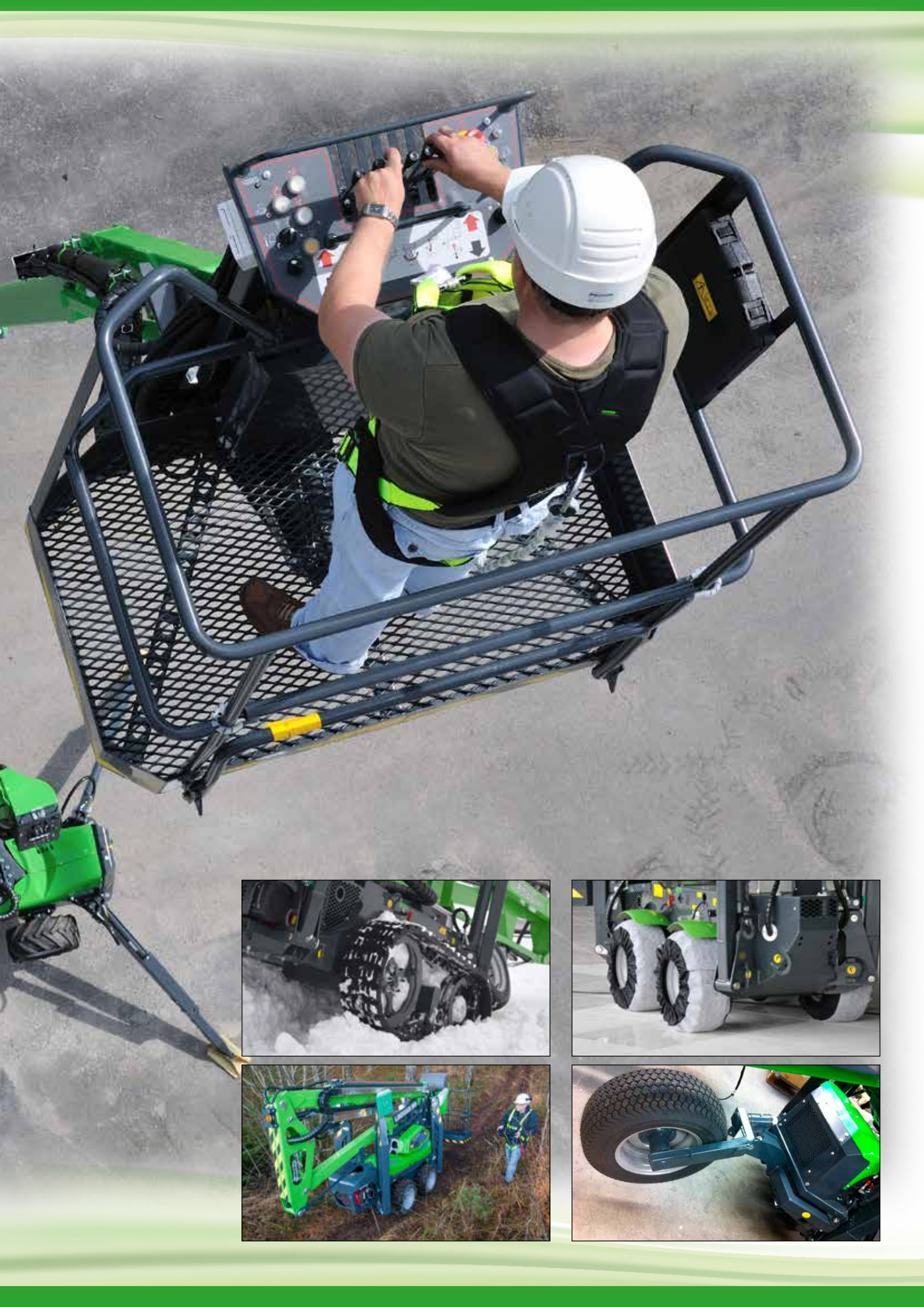
- siirtoajossa tarkka ohjaus
- 4wd mahdollistaa tela-alustaa nopeamman ajonopeuden
- tela-alustalla erinomainen 250 mm maavara mahdollistaa ajon haastavassa maastossa tai jopa lumihangessa
- keulapyörän ansioista voidaan kääntyä jälkiä jättämättä nurmella tai lattiapinnoilla
- sähkökäyttö ja kankaiset rengaspussit sisäkäyttöä varten
- vahva pohjapanssari maastoajoon



## Helppo kuljetettavuus

- kevyet erikoisperäkärret
- vetopaino alle 2 000 kg (125 ja 135)
- vetopaino alle 3 000 kg (160)
- nostimia voidaan käyttää suoraan kärryn päältä
- nopea kiinnitys ja irrotus kärryltä







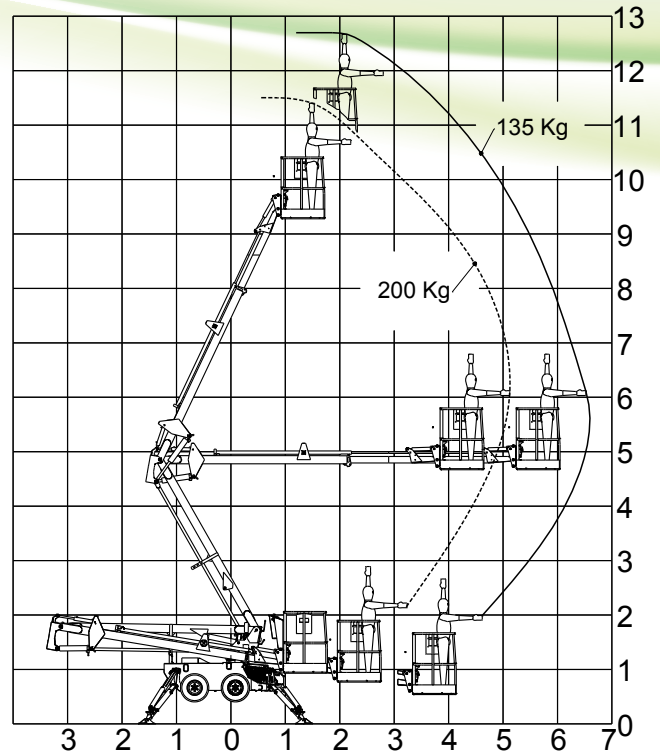
## **Leguan-nostimia käyttävät**

- konevuokraamot
- urakoitsijat
- maalarit
- muurarit
- sähköasentajat
- maisemasuunnittelijat
- puiden hoitajat
- kunnat ja kaupungit
- kiinteistöhoito
- teollisuuden kunnossapito
- kiinteistöjen kunnossapito
- puolustusvoimat
- ja monet muut

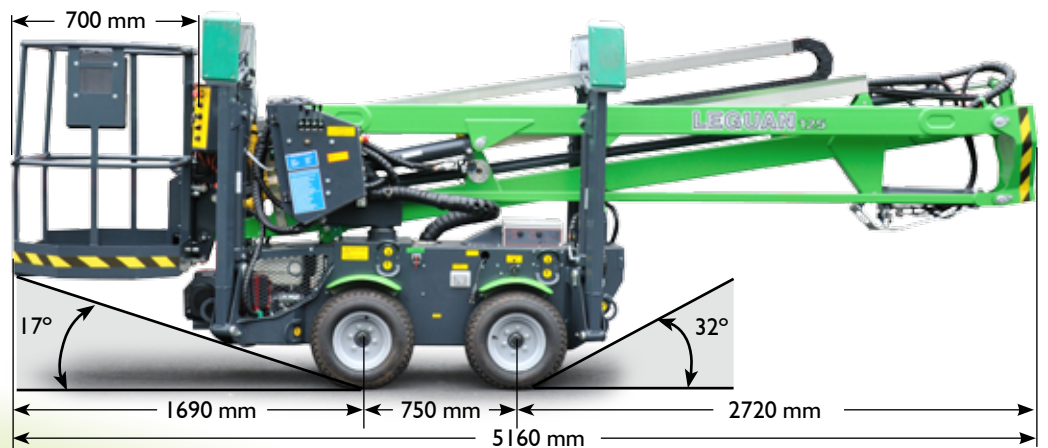
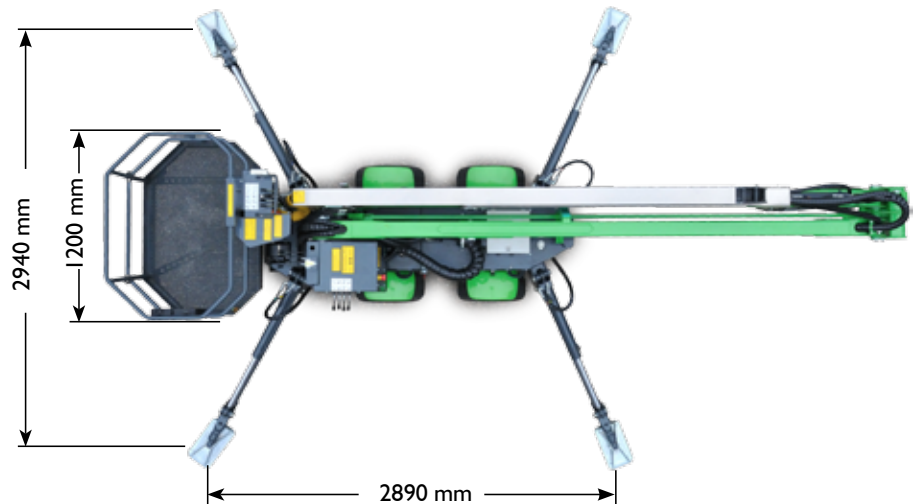
125

## Edelläkävijä

	LEGUAN 125
Korikuorma	200 kg / 2 henkilöä
Maksimi työskentelykorkeus	11,30 m (200 kg), 12,50 m (<135 kg)
Suurin työtason korkeus	9,30 m (200 kg), 10,50 m (<135 kg)
Suurin sivu-ulottuma	5,10 m (200 kg), 6,50 m (<135 kg)
Kokonaispituus	5,16 m
Työkorin mitat	1,20 m x 0,70 m
Puomiston kääntö	360°
Mäennousukyky	35 % (20°)
Tuentamitat	2,94 m x 2,89 m
Suurin käyttökaltuus	22 % (13°)
Paino teloilla / renkailla	1650 kg / 1500 kg
Moottori	Honda 13 hv bensiini Sähkömoottori (230 V / 2,2 kW)
Suljettu hydraulinen voimansiirto	4WD Telat
Ajonopeus telat / pyörät	3,5 km/h / 4,1 km/h

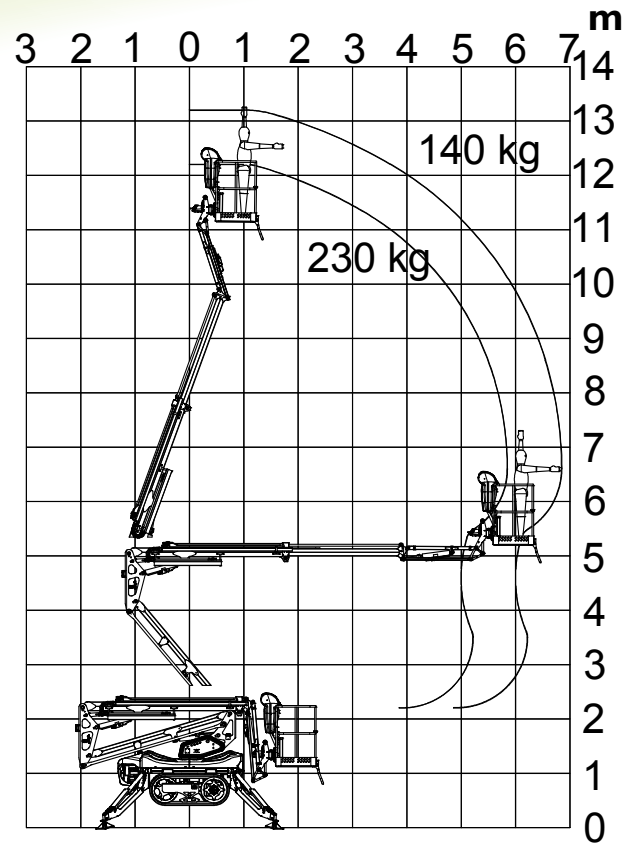


- helppokäyttöinen ja taloudellinen
- suora hydrauliohjaus
- aktiivinen kuormanvalvonta
- paineen tunnistavat tukijalat
- kaksipuomirakenne hydraulisella teleskoopilla
- kuljetuskorkeus vain 1,80 metriä

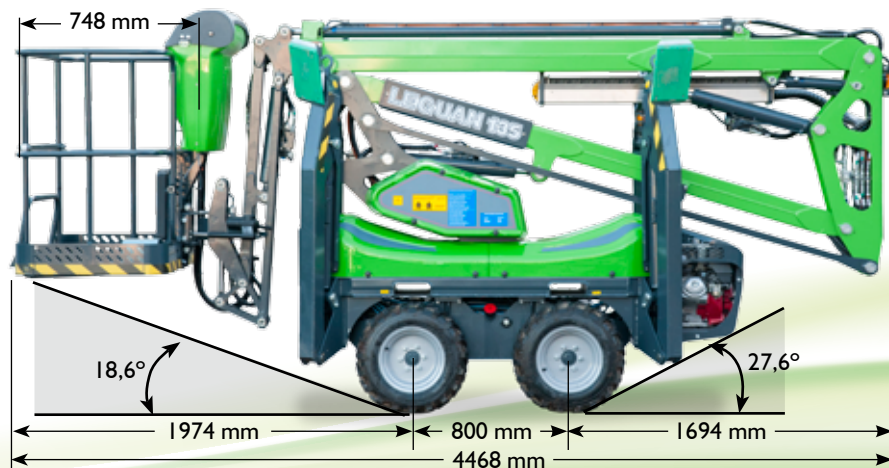
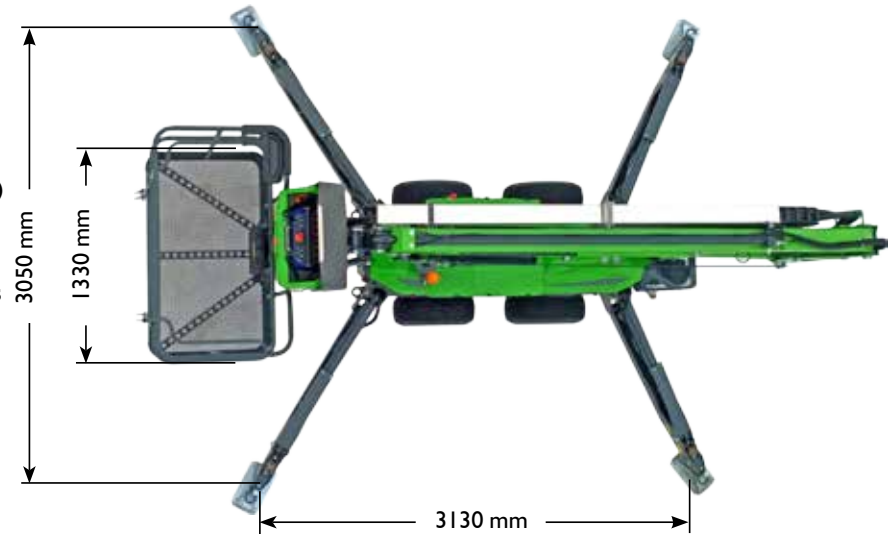


# 135 Moderni

	LEGUAN 135
Korikuorma	230 kg / 2 henkilöä
Maksimi työskentelykorkeus	12,20 m (230 kg), 13,20 m (< 140 kg)
Suurin työtason korkeus	10,20 m (230 kg), 11,20 m (< 140 kg)
Suurin sivu-ulottuma	5,80 m (230 kg), 6,80 m (< 140 kg)
Kokonaispituus	4,50 m
Kuljetuskorkeus	2,07 m
Kuljetusleveys	1,33 m / 1,00 m (ilman koria)
Työkorin mitat	1,33 m x 0,75 m
Työkorin kääntö	90° (± 45°)
Puomiston kääntö	360°
Mäennousukyky	35 % (20°)
Tuentamitat	3,13 m x 3,05 m
Suurin käyttökaltevuus	20 % / 11°
Maavara	150 mm (renkailla) 250 mm (teloilla)
Paino teloilla / renkailla	1850 kg / 1700 kg
Moottori	Honda iGX 390 13 hv bensiini Sähkömoottori (230 V / 2,2 kW)
Suljettu hydraulinen voimansiirto	4WD Telat
Ajonopeus telat / pyörät	3,0 km/h / 3,5 km/h



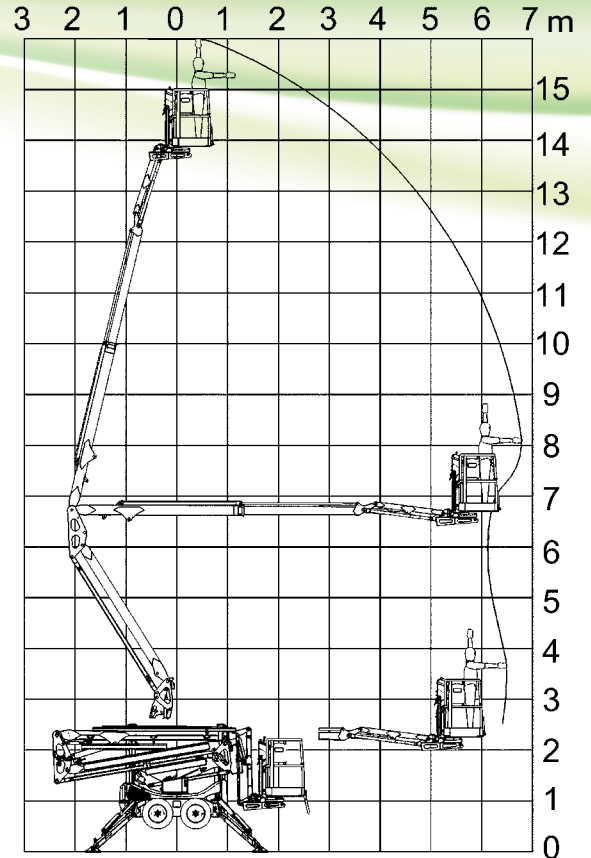
- automaattinen tukijalkatasaus
- korikuorma 230 kg
- Honda iGX 390 bensiinimoottori automaattisella käyntinopeuden säädöllä ja automaattirikastimella (kulutus 15 % pienempi kuin vastaaventyypisillä moottoreilla)
- radio-ohjaus (Scanreco)
- turvajärjestelmä (IFM)
- digitaalinen korikuorman mittaus
- ylikulmaan taittuva jib-puomi (120 astetta)
- neljä siirtoajonopeutta
- liuku- ja kääntöohjaus ajotila
- työkorin pikairrotus
- trukkinostopaikat alustassa ja nostopisteet tukijalkojen päissä
- portaaton sähköinen ohjaus
- kompakti ja kevyt



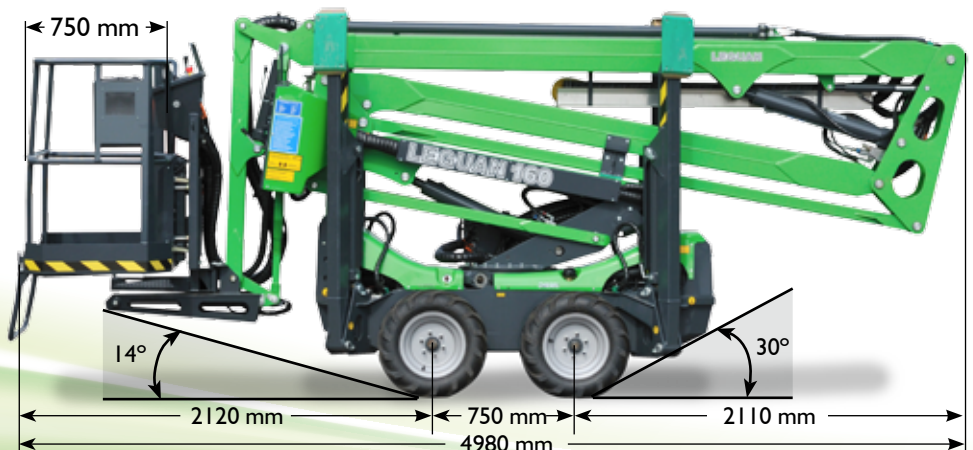
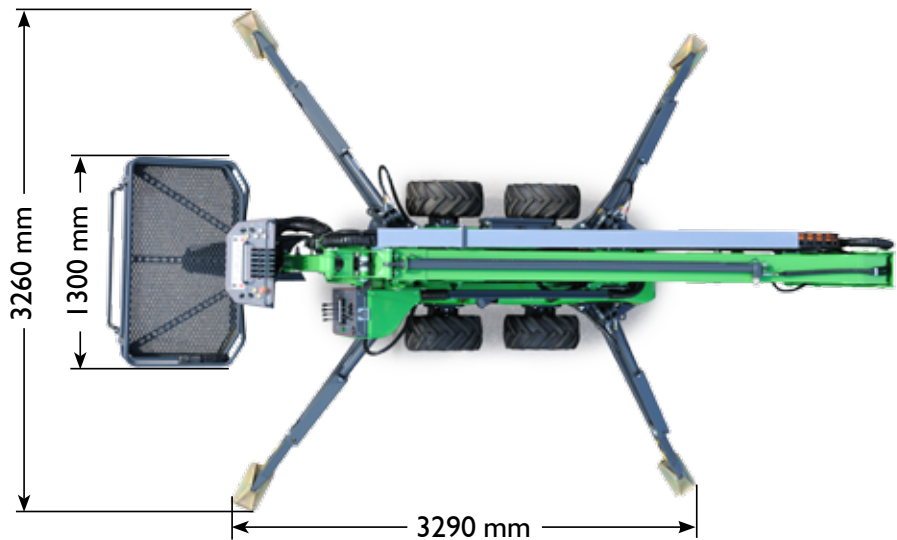


# 160 Vankka ja vakaa

	LEGUAN 160
Korikuorma	200 kg / 2 henkilöä
Maksimi työskentelykorkeus	15,90 m
Suurin työtason korkeus	13,90 m
Suurin sivu-ulottuma	6,70 m
Kokonaispituus	4,94 m
Työkorin mitat	1,30 m x 0,75 m
Työkorin kääntö	90° (±45°)
Puomiston kääntö	360°
Mäennousukyky	35 % (20°)
Tuentamitat	3,29 m x 3,26 m
Suurin käyttökalttevuus	22 % (13°)
Paino teloilla / renkailla	2400 kg / 2100 kg
Moottori	Kubota 14 hv diesel Sähkömoottori (230 V / 2,2 kW)
Suljettu hydraulinen voimansiirto	4WD Telat
Ajonopeus telat / pyörät	3,5 km/h / 4,5 km/h



- kestävä kolmipuomirakenne
- suora hydrauliohjaus
- aktiivinen kuormanvalvonta
- teleskooppipuomi
- maksimikuorma koko työskentelyalueella
- kolmipuomirakenteen ansiosta erinomainen ohjattavuus seinustalla



# Optiot



- nurmi- tai traktorikuviorengaat
- valkoiset renkaat
- puhkeamattomat renkaat
- kankaaiset rengaspussit



- saatavana myös järeällä telaalustalla
- myös valkoiset telat



- vapaasti kääntyvä keulapyörä ei riko nurmipintoja (ei saatavilla 135)



- alahajaus mahdollistaa puomiston alhaalta ajon



- sähkökäyttö (230 V) puomistolle, tukijaloille ja siirtoajolle



- kaksoispistorasia työkorissa (230 V)



- lisäletku alhaalta ylös työkoriin
- voidaan käyttää paineilmalle tai -pesurille



- muovit tukijalkalautasten alle
- estää jälkien jäämisen lattiaan



- erikoissuuret lautaset (30 cm x 40 cm) luistonestolla pehmeisiin kohteisiin kuten hiekalle, lumelle tai maastoon



- apuvirtapistokkeet virran antamiseen tai ottamiseen



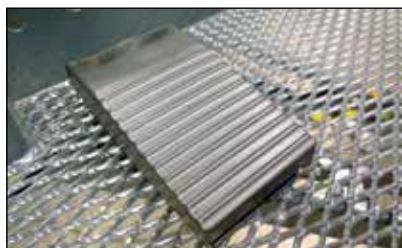
- moottorilämmitin



- led-vilkut (5 kpl) kytkimellä



- sähköinen rikastin GX390 moottorille
- automaattinen rikastin iGX390 moottorille



- jalkapedaali työkorissa



- erikoisperäkärriyt Leguan nostimille
- nostimen pikakiinnitys
- nostimen käyttö mahdollista myös karrin päältä

Löydät kaikki lisävarusteet kotisivuilta [www.leguan.fi](http://www.leguan.fi)



## Leguan Lifts Oy on osa Avant Tecno -konsernia

Leguan Lifts Oy on edelläkävijä itsekulkevilla tukijalallisissa henkilönostimissa. Vuonna 1994 Leguan toi markkinoille ensimmäisenä maailmassa itsekulkevan kevyen tukijalallisen henkilönostimen. Nykyään Leguan Lifts Oy kuuluu Avant Tecno -konserniin ja on erikoistunut tukijalallisiin erittäin maastokelpoisiin ja monikäyttöisiin alle 20 metrisiin itsekulkeviin henkilönostimiin.

Alusta alkaen Leguan Lifts Oy teki yhteistyötä Avant Tecno Oy:n kanssa. Avantilla oli jo tuolloin edistyksellinen hydraulinen ajotekniikka pienkuormaimissa ja tämä tekniikka sovitettiin myös Leguan-henkilönostimiin. Leguan-nostimissa käytetään paljon samoja korkealuokkaisia komponentteja kuin Avanteissa. Nykyään Leguan on muotoilultaan ja ajoteknisiltä ratkaisuiltaan rakennettu samoilla periaatteilla kuin Avant-kuormaimet.

Leguan on jälleen osoittanut uusimmalla 135 -sarjan mallilla olevansa edelläkävijä. Leguan hyödyntää 25-vuotista kokemustaan henkilönostimista sekä Avantin osaamista yli 40 000 kuormaajan valmistajana.



Member of  
**AVANT**<sup>®</sup>  
Group



**Suorinta tietä kohteeseen!**

**LEGUAN**<sup>®</sup>

**LEGUAN LIFTS OY**

Ylötie 10, 33470 Ylöjärvi  
vaihe 03 347 6400 faksi 03 347 6446  
leguan@avanttecno.com



Jatkuvan tuotekehityksen johdosta pidätämme oikeudet muutoksiin. © 2015 Leguan Lifts Oy. Kaikki oikeudet pidätetään.

**www.leguanlifts.com**